

The LIST logo is located in the top left corner, featuring the word "LIST" in white, bold, sans-serif capital letters on a green square background. A small white icon of a hand holding a tool is positioned above the letter "I".

LIST

The EP logo, consisting of a red stylized "EP" monogram, is positioned above the slogan "Let's grow together" which is written in a bold, black, sans-serif font and curves upwards to the right.

EP  
Let's grow together

# Serie LITHIUM

WPL181/WPL201

Transpallet elettrico 1.8/2.0t

- Transpallet piccolo ma robusto
- Nuovo design del timone
- Design del transpallet modulare
- Nuovo Sistema di controllo e PMBM a 48V

The CE Certificate logo is located in the bottom right corner, featuring the letters "CE" in a bold, black, sans-serif font, with "CE CERTIFICATE" written in smaller letters below it.

CE  
CE CERTIFICATE

## CARATTERISTICHE



### Struttura robusta, funzionamento semplice

- La serie WPL 201 di EP è il primo transpallet elettrico al mondo Li-Ion con portata da 2,0 ton.

Con corpo macchina lungo solo 423 mm è il transpallet da 2 ton più corto al mondo, ottimizzato per l'uso in corsie strette e sulle ribalte dei camion.

Grazie al suo design innovativo basato su componenti Plug & Play, stabilisce anche un punto di riferimento in termini di manutenzione e di costi totali (TCO).

Combinato con un potente motore da 48V, è lo strumento perfetto per applicazioni di magazzino, nonché per il carico e lo scarico dai camion.

### Design innovativo - componenti Plug & Play

- Per ridurre i costi di manutenzione EP ha dotato il transpallet di numerosi componenti Plug & Play che possono essere sostituiti con costi di intervento ridotti al minimo: batteria agli ioni di litio, impianto e la testa del timone.

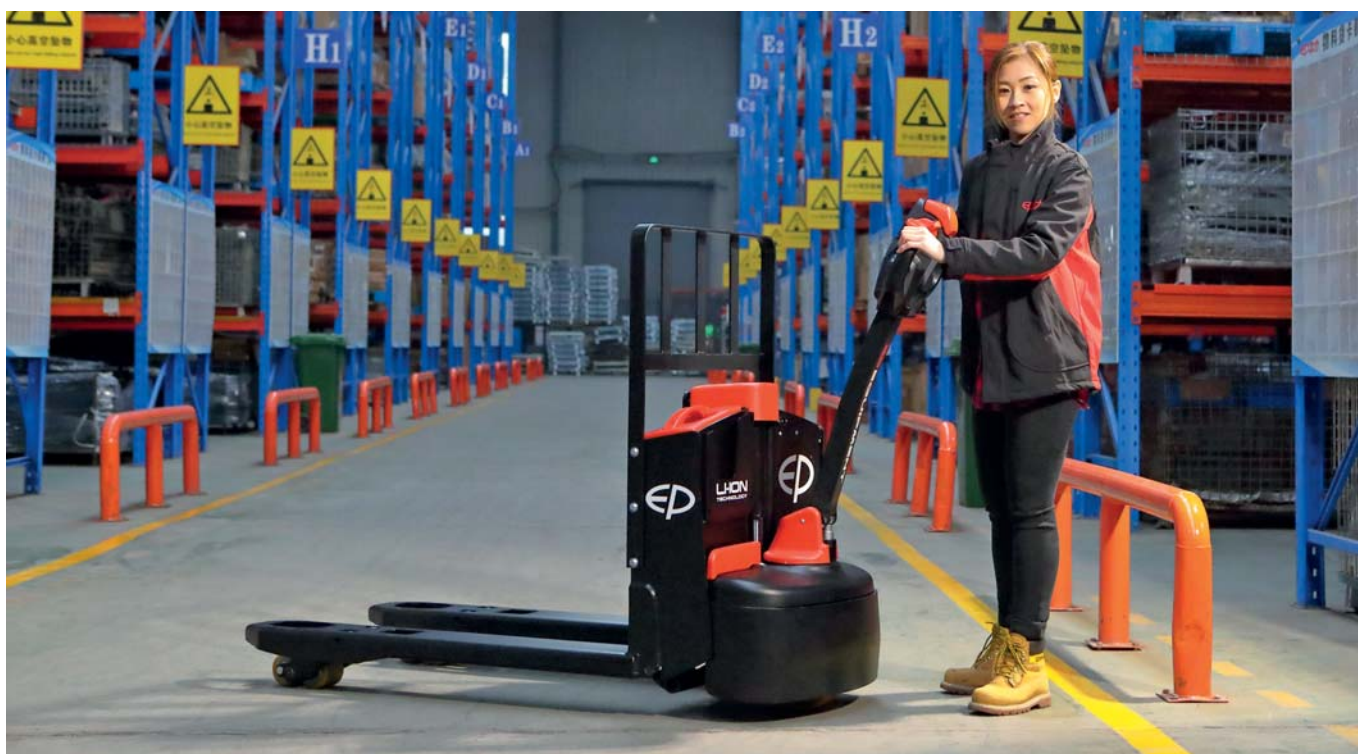
### Batteria LI-ION 48V

- Batteria agli ioni di litio da 48V specifica per questo modello. La batteria può essere smontata e sostituita con una sola mano per poter lavorare su più turni.

È inoltre dotato di una luce a LED rivolta verso le forche. Disponibile con caricatore esterno o integrato.

### Nuovo timone ergonomico

- Progettato per essere più ergonomico e offrire funzionalità aggiuntive all'utente, la testa del timone è dotata di un display a colori e la possibilità di mostrare lo stato di carica, codici di errore e parametri di guida.



## WPL181 / WPL201

1.1	Costruttore			EP	EP
1.2	Modello			WPL181	WPL201
1.3	Alimentazione			Elettrica	Elettrica
1.4	Tipo operatore			A piedi	A piedi
1.5	Portata nominale	Q	kg	1800	2000
1.6	Baricentro	c	mm	600	600
1.8	Sbalzo anteriore	x	mm	1000	1000
1.9	Interasse	y	mm	1268	1268

### PESI

2.1	Peso di servizio (inclusa batteria)		kg	250	250
2.2	Peso sugli assi a pieno carico, lato guida/lato carico		kg	685/1565	685/1565
2.3	Peso sugli assi a vuoto, lato guida/lato carico		kg	185/65	185/65

### CHASSIS

3.1	Tipo di ruote ruota trazione/ruote di carico			Poliuretano/Poliuretano	Poliuretano/Poliuretano
3.2	Dimensioni ruote, ruota trazione (Diametro × Larghezza)		mm	Φ 250×102	Φ 250×102
3.3	Dimensioni ruote, ruote di carico (Diametro × Larghezza)		mm	2×Φ 82×85/Φ 82×115	2×Φ 82×85/Φ 82×115
3.4	Dimensioni ruote, ruote pivotanti (Diametro × Larghezza)		mm	Φ 74×48	Φ 74×48
3.5	Ruote, n trazione, pivotanti/di carico (x=trazione)		mm	1× +2/4 - 1× +2/2	1× +2/4 - 1× +2/2
3.6	Larghezza carrello, lato guida	b10	mm	441	441
3.7	Larghezza carrello, lato carico	b11	mm	370/515	370/515

### DIMENSIONI

4.4	Altezza di sollevamento		h3 mm	140	140
4.9	Altezza timone in posizione di guida min./max.		h14 mm	716/1240	716/1240
4.15	Altezza tutto abbassato		h13 mm	82.5	82.5
4.19	Lunghezza totale		l1 mm	1592	1592
4.20	Lunghezza corpo macchina		l2 mm	423	423
4.21	Larghezza totale	b1/ b2	mm	645/625	645 / 625
4.22	Dimensioni forche	s/ e/ l	mm	55×170×1170	55×170×1170
4.25	Larghezza fra le forche	b5	mm	540/685	540/685
4.32	Luce da terra, al centro dell'interasse	m2	mm	27	27
4.34.1	Corridoio di stivaggio pallet 1000 × 1200 di traverso	Ast	mm	1850	1850
4.34.2	Corridoio di stivaggio pallets 800 × 1200 per il lungo	Ast	mm	2050	2050
4.35	Raggio di curvatura	Wa	mm	1428	1428

### PRESTAZIONI

5.1	Velocità di marcia, carico/scarico	km/ h	km/h	5/5.5	5/5.5
5.2	Velocità di sollevamento, carico/scarico		m/ s	0.028/0.04	0.028/0.04
5.3	Velocità di abbassamento, carico/scarico		m/ s	0.04/0.022	0.04/0.022
5.8	Max. pendenza superabile, carico/scarico		%	8/16	8/16
5.10	Freno di servizio			Electromagnetic	Electromagnetic

### MOTORI

6.1	Motore trazione rating S2 60 min		kW	0.75	0.75
6.2	Motore sollevamento S3 15%		kW	0.84	0.84
6.3	Dimensione massimo della batteria		mm	245×160×380	245×160×380
6.4	Batteria		V/ Ah	48/20 (Li-ion)	48/30 (Li-ion)
6.5	Batteria peso		kg	14	14

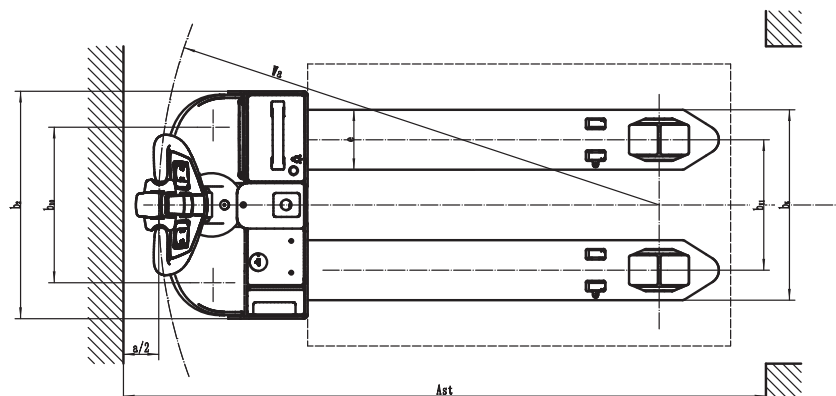
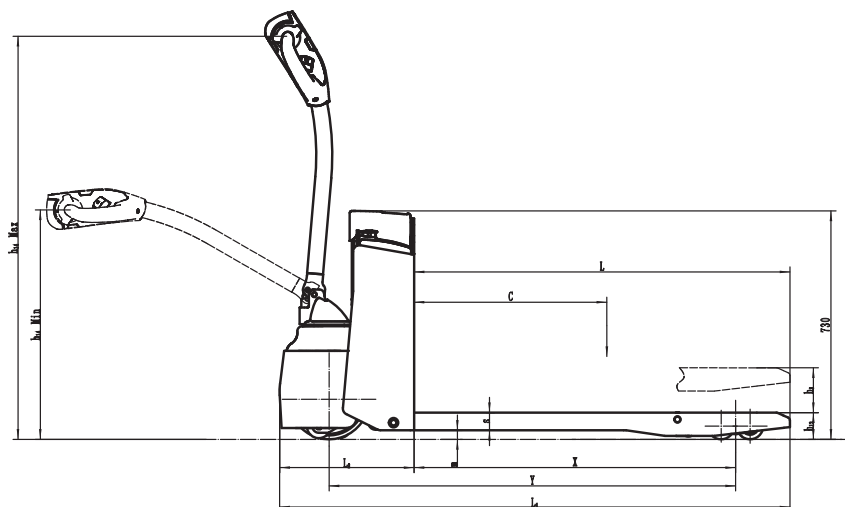
### ADDITION DATA

8.1	Controller			DC	DC
10.5	Sterzo			Mechanical	Mechanical
10.7	Rumorosità all'orecchio dell'operatore		dB (A)	74	74

Il Costruttore si riserva il diritto di modificare i dati indicati senza preavviso.  
Lo schema mostrato può contenere configurazioni non standard.

Opzioni	EPL181	EPL201
Lunghezza forche	●1170*540 - ○850/1000*540 ○850/1000/1300/1450/1600/1170*685	●1170*540 - ○850/1000*540 ○850/1000/1300/1450/1600/1170*685
Ruote di carico	●double ○single	●double ○single
Ruota trazione	●	●
Ruote pivotanti	○	●
Cella frigo	—	—
Indicatore di caricabatteria con contaore	●	●
Indicatore di caricabatteria senza contaore	—	—
Capacità batteria	●20AH	●30AH
Estrazione laterale della batteria	—	—
Autorabbocco	—	—
Guida con timone in verticale	●	●
Riduzione velocità in curva	—	—
Altezza speciale forche abbassate	—	—
Griglia reggicarico speciale	○48in/60in	○48in/60in
Cover	○	●
Tastierino per accesso con PIN CODE	○	○
Caricabatteria esterno	○	○

Note: ● standard ○ option — NA



Rivenditore Autorizzato:

